

bis zu 6 Stück

Koaxial-Lautsprecherchassis

Hersteller: **Vifa** (Made in Denmark) Modell: A 13WG-01

Abmessungen (D, Eb-T) 140 x 58 mm

Ausstattung: Magnesiumgußkorb, gefüllte PP-Membran, Gummisicke; Polycarbonat im HT

4 Ohm, 40 W sinus Belastbarkeit, spielen gut in 4 bis 30 Litern Volumen

Magnet: 73 x 15 mm

alle Funktionen geprüft Lagerware aus 1990 1A Qualität mit prakt. unbegrenzter Lebensdauer

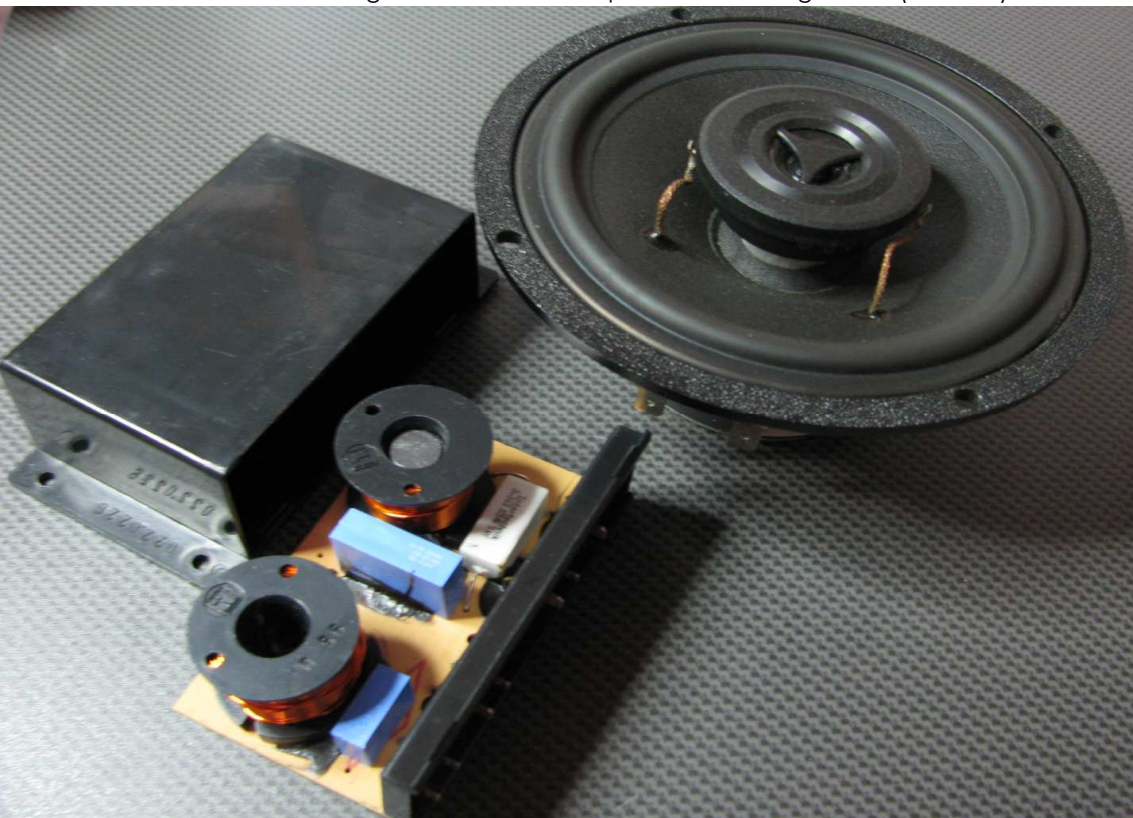
ich habe die damals für Tricom entwickelt - sie wurden als "Audio Arts" TCX 13 verkauft

ausgelegt für den harten Betrieb im Auto. Ich habe solche auch in Saunas und Schwimmbädern

verbaut, wo sie heute noch klaglos ihren Dienst als hochwertige Beschallung verrichten



auf Wunsch wird die hochwertig bestückte TCX-Frequenzweiche mitgeliefert (+ 2 Euro).



Lagerware, teils nicht, teils im Labor mal gelaufen. Keine bis wenige Betriebsstunden.

ich habe zudem auch Versionen mit anderen Hochtönern (bitte anfragen)

Damaliger Neupreis/Paar: 349 DM

Abgabepreis/Stück [€]:

30



Vifa-Speak A/s
DK-6920 Videbæk
Denmark

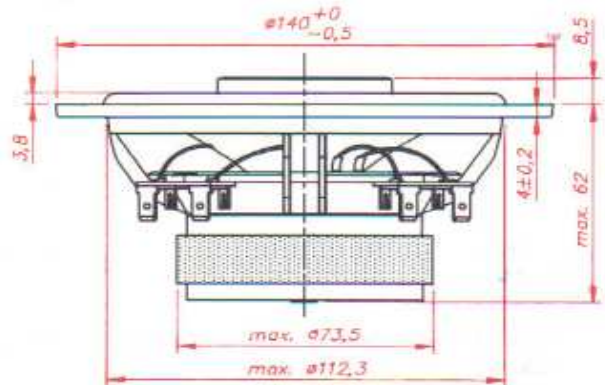
Fabrikation af kvalitetshøjtalere
Production of Quality Loudspeakers

5" 2-WAY SPEAKER

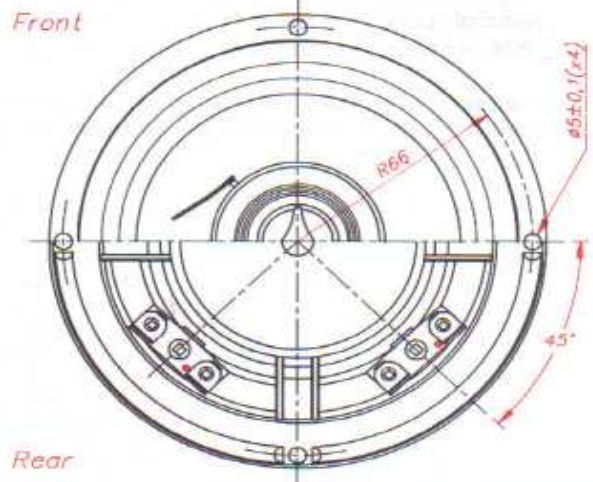
A13WG-01-04

- OPTIMIZED FOR CAR USE
- SPECIAL FEATURES: 5" WOOFER**
- MINERAL FILLED POLYCONE
- MAGNESIUM BASKET
- HIGH TEMPERATURE VOICE COIL
- SPECIAL FEATURES: TWEETER**
- POLYCARBONAT DIAPHRAGM
- MAGNETIC FLUID
- PREPARED FOR CUSTOMIZED FRONT
- TWEETER IS NOT HORNLOADED BY WOOFER CONE

	WOOFER/TWEETER
NOMINAL IMPEDANCE	4/8 Ω
NOMINAL POWER (DIN 45573)	40 W
MUSIC POWER (DIN 45500)	55 W
FREQUENCY RANGE	80-20000 Hz
SENSITIVITY (1W, 1m)	85/92 dB
EFFECTIVE CONE AREA	86/- cm ²
VOICE COIL RESISTANCE	3,0/6,5 Ω
VOICE COIL INDUCTANCE	0,5/- mH
OPERATING POWER	12,5/2,5 W
VOICE COIL DIAMETER	25/10 mm
VOICE COIL HEIGHT	12/2,2 mm
AIR GAP HEIGHT	6/1,5 mm
FREE AIR RESONANCE	80/4000 Hz
MOVING MASS (incl. air)	7/- g
FORCE FACTOR, B x l	3,8/- Txm
MAGNET WEIGHT (8,5/0,8oz)	240/23 g
Qms	2,71/-
Qes	0,69/-
Qts	0,55/-
Vas	6/- ltr



Front



Rear

